

## Sisällysluettelo

Kosteiden tilojen ilmastointikone Flexobad, yleistä: \_\_\_\_\_ sivu 2

Lämmöntalteenottolaite EXE: \_\_\_\_\_ sivu 4

Poistoilmaosa Bad EAD: \_\_\_\_\_ sivu 5

Rakenteet ja tekniset tiedot: \_\_\_\_\_ sivu 6

Pikavalinta: \_\_\_\_\_ sivu 6

Mitat ja painot: \_\_\_\_\_ sivu 7

### Lisävarusteet:

Lämpöpumppu Enviheater : \_\_\_\_\_ sivu 8

Putkistovarusteet: \_\_\_\_\_ sivu 10

### Ohjausjärjestelmä:

Toimintakuvaus, Flexobad: \_\_\_\_\_ sivu 11

Periaatteellinen toimintakaavio, Flexobad: \_\_\_\_\_ sivu 12

### Ilmastointikoneen mitoitus:

Mitoitustiedot, Flexobad: \_\_\_\_\_ sivu 13

## Kosteiden tilojen ilmastointikone Flexobad

### Yleistä

Flexobad on täydellinen ilmastointikone uimahalleja varten. Kone on varustettu kosteuden poistolla, ilmanvaihdoilla ja ilman lämmityksellä sekä poistoilman lämmöntalteenotolla

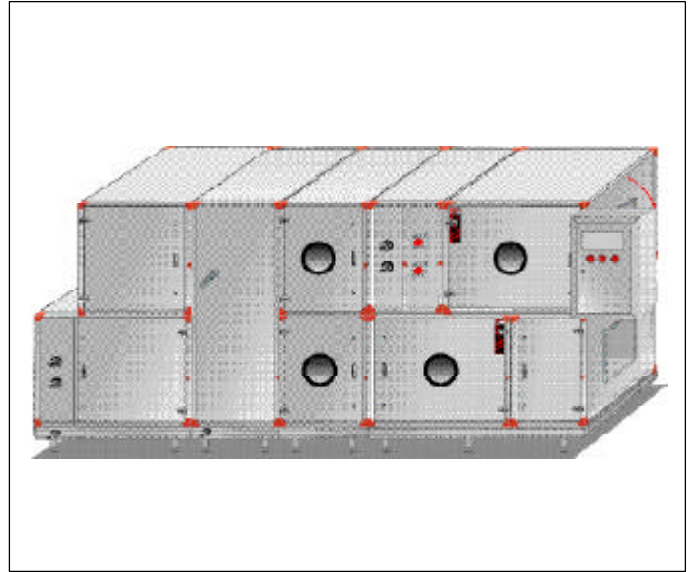
Kuivatus suoritetaan sekoittamalla tarvittava määrä ulkoilmaa kierrätysilmaan. Lämmöntalteenotto poistoilmasta tapahtuu HeatBank-lämpöputkivaihtimella suoraan tuloilmaan ja Enviheater Pool-lämpöpumpulla veteen.

- vakiokokoja on 7 ja ilmamäärät 0,7-6,0 m<sup>3</sup>/s.
- kotelot ovat ympäristöluokan M3 mukaiset.
- erikoisrakenteinen HeatBank talteenotetun lämmön siirtämiseksi tuloilmaan.
- lisävarusteena erillinen poistoilmapuolen lämpöpumppu veden lämmittämiseksi, jolloin energian talteenotto on maksimaalista.
- tietokonepohjaiset ohjaus- & säätölaitteet (Siemens tai TAC), jotka on mahdollista liittää ylempiin järjestelmiin.
- toimitetaan lohko- tai pakettikoneena sekä varustettuna kojekaapilla, jossa ovat sähkö-, ohjaus- ja suojalaitteet, valmiiksi asennettuina, kytkettyinä ja tehtaalla koestettuina.

### Rakenne

Ilmastointikoneen runko on ruiskupuristettua luonnonanodisoitua alumiiniprofiilia. Luukut ja panelit on tehty ALUZINK-levystä, jossa on ALC-suojapäälyste, mikä täyttää ympäristöluokan 3 vaatimukset. Niiden rakenne on kaksikerroksinen. Levyjen välissä on 25 mm paksu paloakestävä mineraalivillaeristys, mutta voidaan myös toimittaa paloluokan EI 30 vaatimukset täyttävänä. Kaikissa tarkastusluukuissa on säädettävät saranat. Kotelo täyttää tiiveysluokan A vaatimukset ja lämmönläpäisykerroin on T4 CEN preEN 1886 mukaan.

Lämmönvaihtimen ja lämmöntalteenottopatterin pinnat ovat erikoiskäsiteltyjä. Tippuvesiallas on pulverimaalattu. Vedenpoistoyhde on muovia. Sälepellit ovat anodisoitua alumiinia. Kone toimitetaan jalustalla, jossa on säädettävät jalat.



### Asennusvaatimukset

Normaalirakenteinen Flexobad asennetaan tilaan, jonka lämpötila on +7 - +30°C ja kylmänä vuodenaikana kosteuspitoisuuden tulee olla < 3,5g/kg ilmaa.

### Kytkenä

EVH-lämpöpumpun kytkennän BAD-ilmastointikoneeseen tekee toinen urakoitsija.

### Käyttöönotto

Flexobadin käyttöönoton voivat tehdä vain Intervent Oy:n valtuuttamat henkilöt.

## Kuvaus

### 1. Tuloilman suodatinosa sisältää:

Suodattimet, suodatusluokka EU7.  
U-putkimanometri.

### 2. Lämmöntalteenotto-osa

Lämpöputkilämmönvaihdin HeatBank, jonka kotelo on korroosiota kestävä materiaalia. Ohitus- ja sulkupellit ovat anodisoitua alumiinia ja säleät liikkuvat vastakkain.

### 3. Sekoitusosa

Sekoitusosassa on anodisoitua alumiinia olevat sälepellit. Vastakkain kääntyvät säleät on kytketty toisiinsa kahdella sisäisellä akselilla.

### 4. Lämmityspatteriosa

Vesilämmityspatterissa on kupariputket ja alumiinilamellit. Sähköpatterissa on alumiiniputket ja -lamellit.

### 5. Puhallinosa, tuloilma

Tuloilmapuhallin on hihnakäyttöinen ja siinä on taaksepäin kaartuvat siivet. Moottori on yksinopeuksinen. Puhallin on ulosvedettävä.

### 6. Poistoilman suodatinosa sisältää:

Suodattimet, suodatusluokka EU7.  
U-putkimanometri.

### 7. Puhallinosa, poistoilma

Tuloilmapuhallin on hihnakäyttöinen ja siinä on taaksepäin kaartuvat siivet. Moottori on yksinopeuksinen. Puhallin on ulosvedettävä.

### 8. Poistoilmaosa BAD

Poistoilmaosan perusrakenteeseen kuuluu tippu-vesiallas ja vedenpoistoyhde, jotka ovat korroosiota kestävä materiaalia. Osaan voidaan asentaa lämmöntalteenottopatteri energian talteenottamiseksi poistoilmasta niissä tapauksissa, kun käytetään lämpöpumppua.

### 9. Käännettävä kojekotelo

Saranoitu, käännettävä kojekotelo sisältää; pääkatkaisijan, ylivirtakytkimen, kontaktorit, apureleet, puhaltimien aikareleet sekä kylmäaineen kierätyspumppun.

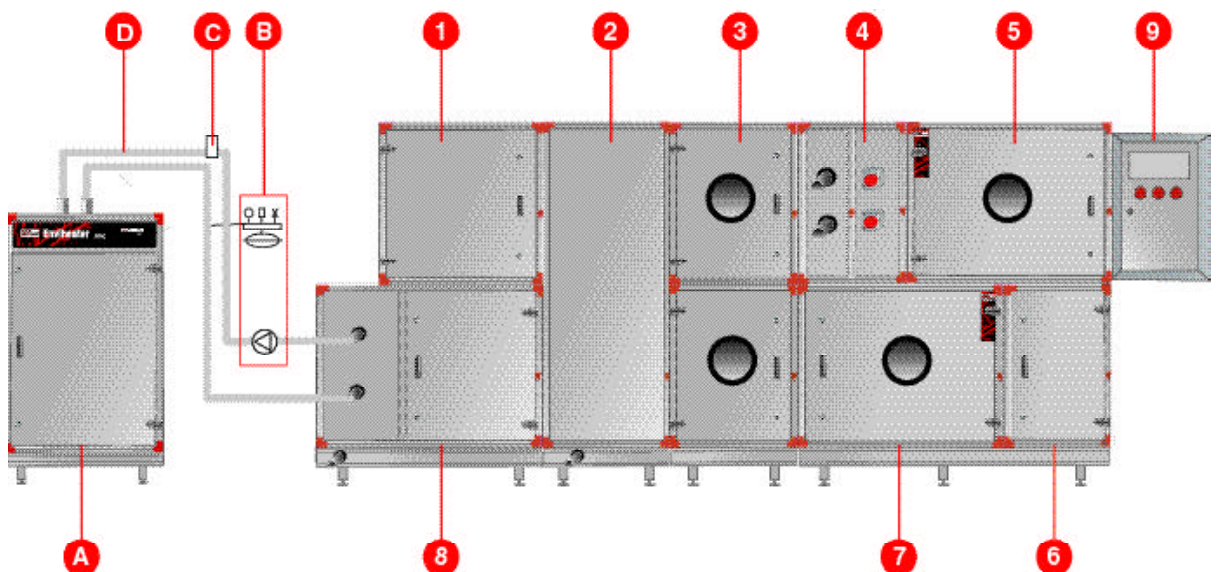
Prossoriyksiköllä säädetään lämpötilaa, kosteutta ja lämpöpumpun toimintaa sekä koneen suojaus- ja valvontalaitteita. Ilmamäärän mittaamiseen käytetään DUC:a. Kotelon etukannessa on virtauskaavio.

A. Lämpöpumppu Enviheater pool

B. Paisuntasäiliö ja kylmäainepumppu (asennettu sivulle)

C. Ilmauslaitteet (ei kuulu toimitukseen)

D. Putkisto (ei kuulu toimitukseen)



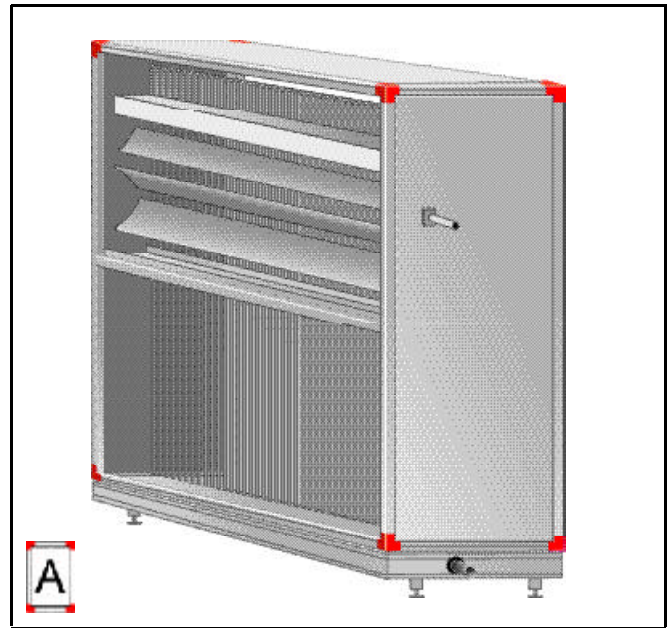
## Lämmöntalteenottolaite EXE

### Yleistä

Lämmöntalteenottolaite EXE on lämpöputki-lämmönvaihdin, joka toimii ilma-neste/kaasu-ilma periaatteella. Rakenne on tehty kestämään korroosiolle altista ympäristöä.

### Rakenne

- talteenottolaitteessa on sisältä laajennetut, kaasu-nestetäyttöiset alumiiniputket ns. Heatpipet. Täyttöaine on tetrafluorietäania 134a. Putket on kiinnitetty alumiinilamelleihin paisuttamalla. Tiivis väliseinä estää vuodon poisto- ja tuloilman välillä. Poistoilma virtaa talteenottimen alaosan läpi, kun taas tuleva ilma kulkee vastavirtaan yläosan läpi. Neste putkissa höyrystyy ja nousee ylös. Kun kaasu tulee tulevan ilman puolelle, se jäähtyy ja lauhuu, jolloin höyrystymislämpö siirtyy tulevaan ilmaan. Lauhde valuu alas poistoilmapuolelle ja lämpiää uudelleen.
- prosessi toimii ilman liikkuvia osia ja sen hyötysuhde on korkea.
- poistoilmapuolen lamellit on käsitelty epoksilla, tippuvesiallas ja vedenpoistoyhde kestävät korroosiota
- Flexobadissa käytetty lamelliväli on 1,8 mm tuloilmapuolella ja 2,5 mm poistoilmapuolella.
- kosteutta ei poisteta poistoilmasta. Matalilla ulkolämpötiloilla kosteus kuitenkin lauhuu ja vapauttaa energiaa. Lauhde kerätään lauhdevesialtaaseen, jossa on veden poistoyhde. Normaalisissa kosteus- ja lämpötilassa nousee vaihtimen lämpötilahyötysuhde noin 3 prosenttiyksikköä.
- kosteuden muodostuminen aiheuttaa jäätymisriskin vaihtimessa. Jään muodostumista estetään sillä, että osa tulevan ilman virtauksesta ohjataan ohi vaihtimen.
- ohitus- ja sulkupellit ovat tyyppiä KJS, tiiveysluokka 2 VVS AMA-98 mukaan ja ympäristöluokka 3 VVS AMA-83 mukaan.
- Laite toimitetaan jalustalla.

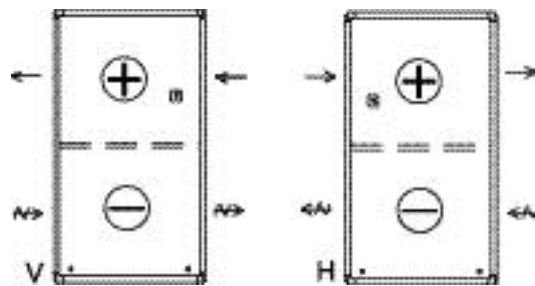


### Erittely

#### Lämmöntalteenottolaite EXE -a -b -c

- a - Koko:** 150, 190, 240, 300, 360, 480, 600
- b - Kotelo:** 00 = Eristetty, E3 = EI30
- c - Heatbank-tyyppi:** B = Uimahallirakenne

### Rakenne



### Paino (kg)

Koko	Kotelo	
	00	E3
150	370	390
190	450	470
240	520	540
300	610	630
360	825	945
480	1010	1035
600	1240	1270

## Poistoilmaosa Bad EAD

### Yleistä

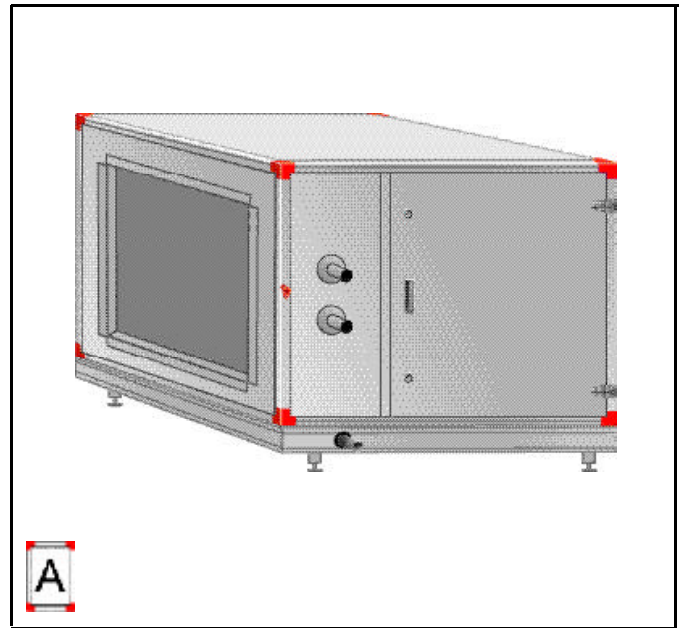
Poistoilmaosa Bad EAD asennetaan heatbankin jälkeen. EAD on täydellinen yksikkö, joka perusrakenteena sisältää tippuvesialtaan ja vedenpoistoyhteen. Materiaalit kestävät korroosiolle altista ympäristöä. EAD voidaan varustaa vesijäähdytyspatterilla energian talteenottamiseksi poistoilmasta silloin, kun lämpöpumppu liitetään koneeseen.

### Rakenne

- EAD on toiminto-osa, jossa on tarkastusluukku, tippuvesiallas ja vedenpoistoyhde (liitännän ulko-Ø 32 mm).
- EAD toimitetaan aina jalustalla.
- EAD voidaan varustaa lämmöntalteenottopatterilla lämpöpumpulle.
- lämmöntalteenottopatterissa on juotetut kupari-putket ja epoksilla maalatut alumiinilamellit. Kotelo on tehty ALC-levystä. Liitäntäputket ja ilmaussekä tyhjennysyhde ovat kuparia.
- lämmöntalteenottopatterissa on helposti ulosvedettävä tippuvesiallas.

### Paino (kg) / putkiliitännät

Koko	Kotelo 00		Kotelo E3		LTO:n Putkil. Ulko ø
	0	1	0	1	
150	55	105	70	120	35
190	60	125	72	145	35
240	65	140	80	160	35
300	70	160	90	180	42
360	75	185	95	205	54
480	85	220	110	250	54
600	115	285	140	310	54



### Erittely

**Poistoilmaosa bad EAD -a -b -c**

**a - Koko:** 150, 190, 240, 300, 360, 480, 600

**b - Kotelo:** 00 = Eristetty  
E3 = EI30

**c - LTO-patteri:** 0 = ilman  
1 = patterilla

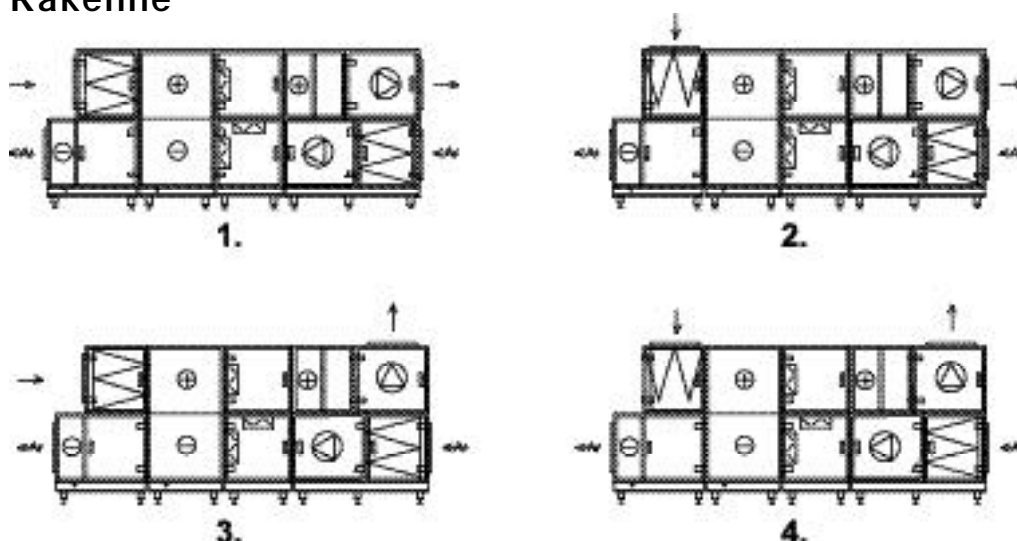
**Lämpöpumppu EVH B -e**

**e - Koko:** 1610, 2410, 3110, 4020, 4820, 6220, 7830, 9330

**Lisävarusteet**

**Putkistovarusteet EAD 01 -e**

## Rakenne

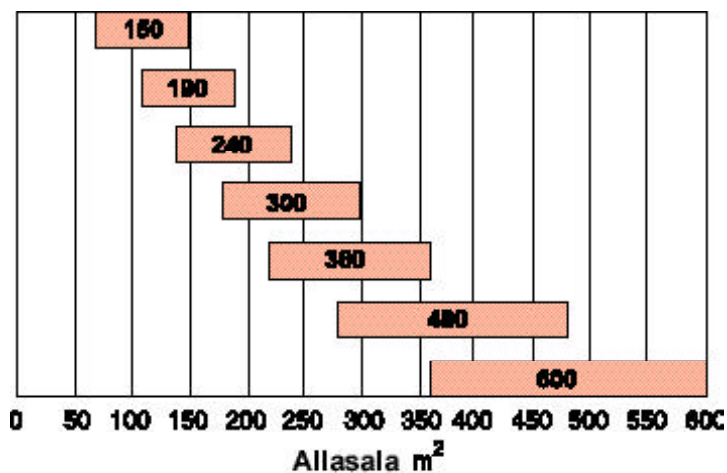


## Tekniset tiedot

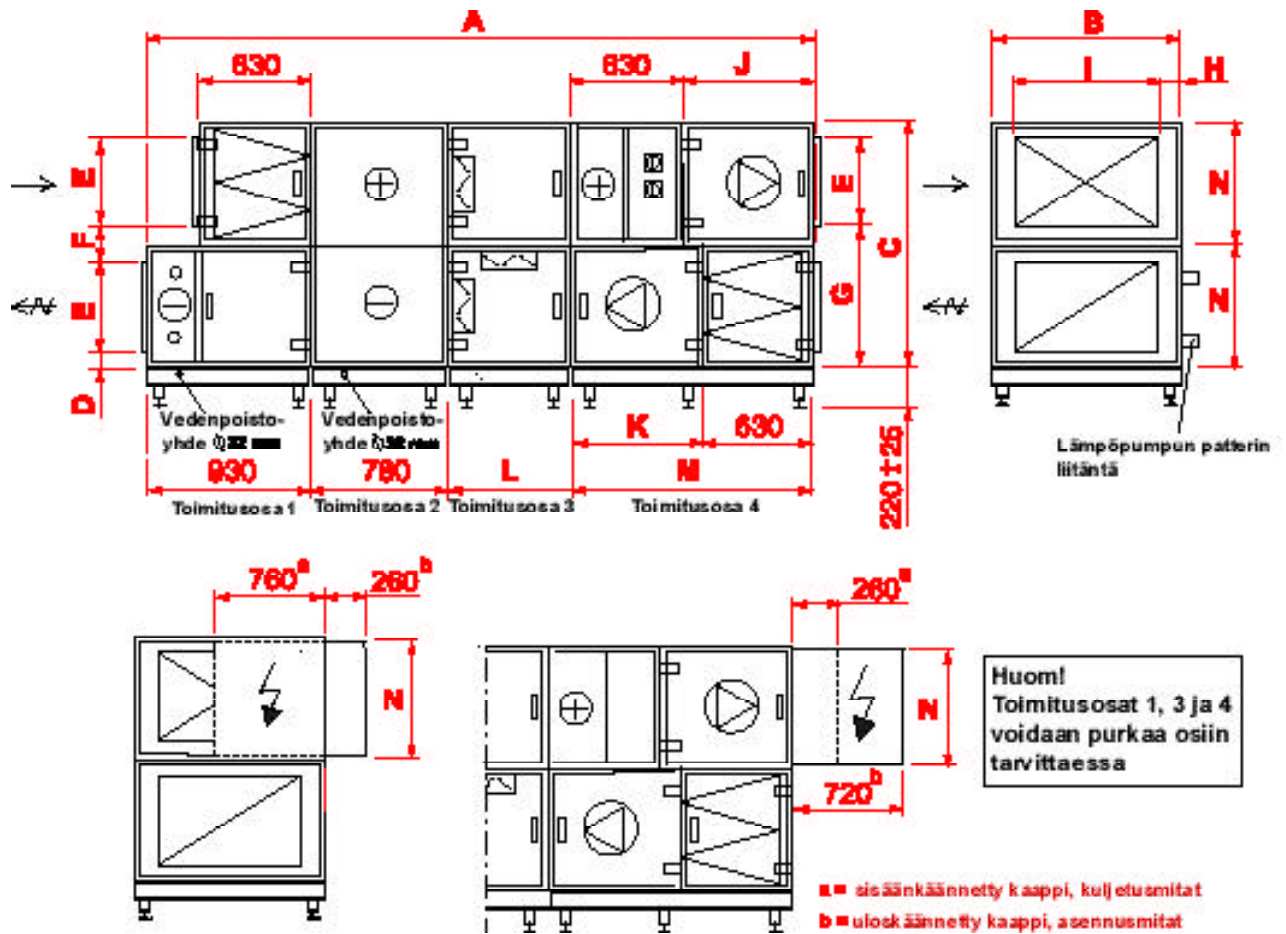
Koko		150	190	240	300	360	480	600
Maksimi ilmamäärä, TI/PI	m <sup>3</sup> /s	1,50	1,90	2,40	3,00	3,60	4,80	6,00
Nimellisilmamäärä, TI/PI	m <sup>3</sup> /s	1,20	1,42	1,92	2,28	2,95	3,84	4,80
Minimi ilmamäärä TI/PI	m <sup>3</sup> /s	0,70	1,10	1,40	1,80	2,20	2,80	3,60
Alin ulkoilmamäärä, DUT	m <sup>3</sup> /s	0,23	0,36	0,46	0,59	0,73	0,92	1,19
Maksimi kuivatuskapasiteetti	kg/h	41	49	66	79	102	133	166
Kuivatuskapasiteetti, DUT	kg/h	23	27	37	43	56	73	91
Moottoriteho, TP 3x400 V; 50 Hz	*) kW	2,2	2,2	3,0	4,0	5,5	7,5	7,5
Moottoriteho, PP 3x400 V; 50 Hz	*) kW	2,2	2,2	3,0	4,0	4,0	5,5	7,5
Ulkoinen kanavapaine	*) Pa	300	300	300	300	300	300	300
Puhaltimen ominaisteho (SFPv)	*) kW/m <sup>3</sup> /S	2,48	2,52	2,49	2,54	2,52	2,53	2,49
Lämpöpumppu EVH-B	*) koko	1610	2410	3110	4020	4820	6220	7830

\*) Esimerkki on voimassa nimellisilmamäärällä ja 40% ulkoilmaa +5°C; RH 65% ja 60% palautusilmaa +30°C; RH 55%.

## Pikavalintataulukko



## Mitat ja painot



## Mitat (mm)

Koko	mitat (mm)													
	A	B	C	D	E	F	G	H	I	J	K	L	M	N
150	3815	1080	1390	80	500	195	775	140	800	780	780	695	1410	695
190	3965	1360	1390	80	500	195	775	180	1000	930	930	695	1560	695
240	4073	1360	1610	80	600	203	883	180	1000	930	930	803	1560	805
300	4073	1575	1610	80	600	203	883	188	1200	930	930	803	1560	805
360	4560	1575	1980	80	800	190	1070	188	1200	1230	1230	990	1860	990
480	4560	1950	1980	90	800	190	1080	275	1400	1230	1230	990	1860	990
600	4665	2160	2190	90	800	295	1185	280	1600	1230	1230	1095	1860	1095

## Painot (kg)

Koko	Toim. osa 1		Toim. osa 2		Toim. osa 3		Toim. osa 4		Kok. paino		Lisäpaino LTO-patt.
	00	E3	00	E3	00	E3	00	E3	00	E3	
150	110	130	370	385	105	120	355	395	940	1030	55
190	125	135	450	465	120	135	415	490	1110	1245	65
240	130	140	520	540	140	160	505	565	1295	1405	80
300	145	175	610	625	150	175	560	625	1465	1600	90
360	170	200	825	845	190	225	705	790	1890	2060	110
480	195	235	1010	1030	215	255	950	1050	2370	2570	135
600	240	280	1240	1275	260	310	1055	1170	2795	3035	165

## Lisävarusteet

### Enviheater pool EVH-B

#### Yleistä

Enviheater pool on ympäristöystävällinen lämpöpumppu suoraan lämmönlähteenottoon poistoilmasta veden lämmittämiseksi.

- 8 kokoa, joiden nimellislämpötehot ovat 17 - 102 kW
- vähemmän kuin 3 kg kloorivapaata kylmäainetta piiriä kohden, R 407C
- kompressoreiden käyttö. ja turvavarusteet, askelkytkimet sekä ohjaus- ja säätölaitteet asennettu koneeseen
- lämpöpumpussa on Maneuropin mäntäkompressorit
- toimitetaan valmiina yksikkönä, CE-merkillä varustettuna ja koekäytettynä. Mukana on täydelliset pöytäkirjat

#### Rakenne

Yhtenäinen rakenne, jonka kotelo täyttää ympäristöluokan 3 vaatimukset. Runko on ruiskupuristettua alumiiniprofiilia. Luukut ja panelit on tehty ALUZINK-levystä, jossa on ALC-suojapäälyste. Niiden rakenne on kaksikerroksinen. Levyjen välissä on 25 mm paksu mineraalivillaaeristys.

Jalustassa on säädettävät jalat.

Huoltoa varten koneessa on lukittava etuluukku ja sivupanelit ovat irroitettavia.

Kylmäpiirit, kompressorit ja vaihdin on asennettu tärinävaimennetulle alustalle. Jos kylmänsiirto- ja kylmäainepiirejä on enemmän kuin yksi, on ne kytketty rinnan vesipuolelta.

Kojekotelo on sähköisesti valmiiksi kytketty ja siinä on tarvittavat laitteet käytölle, suojaukselle, ohjaukselle ja säädölle.

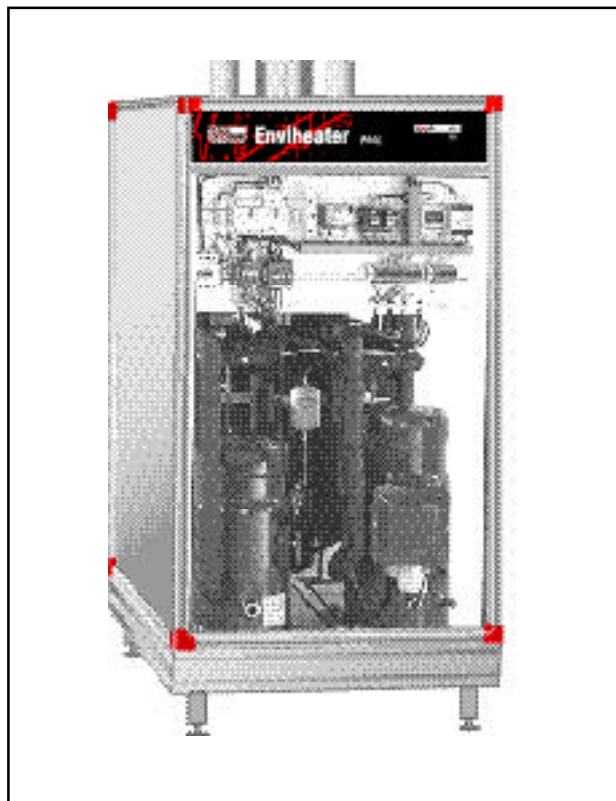
#### Kuvaus

##### Kylmäainepiiri sisältää:

Täyshermeettiset mäntäkompressorit, valmistaja Maneurop, joissa on öljymäärän tarkastuslasi sekä lämpötila- ja ylivirtakatkaisin. Höyrystin ja lauhdutin ovat haponkestävää terästä. Matala- ja korkeapaineensäätimet. Kuivasuodattimen, termostaattisen paisuntaventtiilin. Kylmäaineputket ovat kuparia ja ne on liitetty juottamalla. Kylmäaineena on R 407C.

##### Kylmän- ja lämmönsiirtopiirit sisältävät:

Eristetyt kupariputket, jotka on liitetty juottamalla ja tyhjennysventtiilit.



#### Erittely

##### Lämpöpumppu Enviheater EVH-B -a

a - Koko:	1610, 2410, 3110
	4020, 4820, 6220
	7830, 9330

##### Automaattivarustus sisältää:

Päätatkaisimen, moottorin ylisuojakytkimen, kontaktorit, askelkytkimen, apureleet sekä lähdöt ulkoisille suojustuksille ja käynnin- /hälytyksen osoittimet.

##### Koneen etuosassa on:

Kompressorien hälytysnäytöt sekä käyttökytkin, jossa on merkkivalo.

##### Toiminta

Kts. Flexobadin toimintakuvaus.

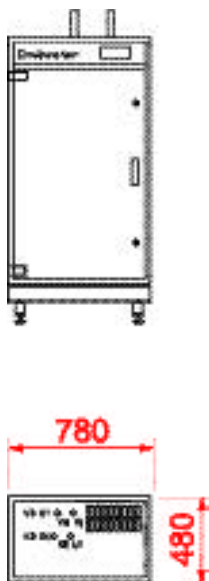
## Tekniset tiedot

EVH-B		161- 0	24- 10	311- 0	402- 0	48- 20	6220	7830	933- 0
Talteenotettu teho	kW	11,6	17,3	22,9	28,9	34,6	45,7	57,3	68,6
Tuotu kompressoriteho	kW	5,8	8,5	10,9	14,3	17,0	21,8	29,0	32,7
Luovutettu lämpöteho	kW	17,4	25,8	33,8	43,2	51,6	67,5	86,3	101,3
Kompressorit	määrä	2	2	2	2	2	2	3	3
Kylmäpiirit	määrä	2	2	2	2	2	2	3	3
<b>Kylmänsiirto*</b>									
Vesi 0/ 6°C	l/s	0,49	0,73	0,96	1,22	1,45	1,92	2,41	2,88
Sisäinen paine	kPa	40	40	40	40	40	40	40	40
Liitântä halkaisija	mm	28	35	35	42	42	54	54	54
<b>Lämmönsiirto</b>									
Vesi 42/ 50°C	l/s	0,53	0,79	1,03	1,32	1,58	2,06	2,63	3,09
Sisäinen paine	kPa	35	35	35	35	35	35	35	35
Liitântä halkaisija	mm	28	35	35	42	42	54	54	54
Kylmäaine	kg/piiri 1	1,6	2,6	3,0	1,6	2,6	3,0	1,6	3,0
HFC 407 C	kg/piiri 2				3,0	2,6	3,0	3,0	3,0
	kg/piiri 3							3,0	3,0
<b>Sähkötiedot</b>									
3-vaihe, 400V, 50 Hz									
Suosittelava sulakekoko	A	20	25	35	50	50	63	80	100
<b>Kotelo</b>									
Rakenne		A	A	A	B	B	B	C	C
Paino	kg	212	248	255	310	346	360	482	525

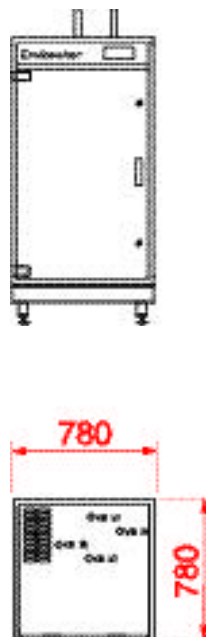
\*)15% Etyleeniglykolia (ei kuulu toimitukseen).

## Rakennevaihtoehdot

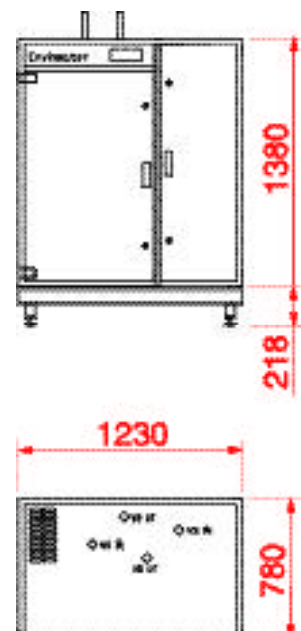
Rakenne A



Rakenne B



Rakenne C



## Putkistovarusteet EAD-01

### Yleistä

Putkistovarusteet EAD-01 käsittävät irrallaan toimitettavan kierrätyspumppun sekä täydellisen paisuntasäiliön varustettuna asennettavaksi kylmäsiirtopiiriin lämpöpumpun ja lämmöntalteenottopatterin väliin poistoilmaosassa EAD.

- märkäkierrätyspumppu, jossa on putkiliitännät, 1-vaihe, 230V varustettuna ylikuumentumissuojalla ja 3-nopeusmoottori (turvakatkaisin ei sisälly)
- lämpöeristetty pumpun pesä
- paisuntasäiliö ( 12 litraa / ylipaine 0,05 MPa), jossa on ilmaus- ja tyhjennesyhteet, varmuusventtiili (aukeamispaine 0,15 M Pa), painemittari ja kokoojaputket, joiden ulko-Ø on 20 mm.

### Erittely

Putkistovarusteet	EAD 01 -e
e - Koko:	150, 190, 240, 300 360, 480, 600

## Tekniset tiedot, kierrätyspumppu

Koko EVH-B		161- 0	24- 10	3110	402- 0	48- 20	6220	78- 30	9330
Rakennepituus pumppu	mm	180	180	280	280	280	280	280	280
Putkiliitännät	mm	32	32	54	54	54	54	54	54
Paino	kg	7	7	18	18	18	18	18	18
Max nimellisvirta	A	1,95	1,95	3	3	3	3	3	3

## Toimintakuvaus, Flexobad

### Flexobadin ohjaus

Turvallisuuden takia käynnistyy tuloilmapuhallin ensin. Asetetun ajan jälkeen avautuvat ulkoilma- ja poistoilmapellit ja myös poistoilmapuhallin käynnistyy. Kun kone pysähtyy tai on virtakatkos, sulkeutuvat tulo- ja poistoilmapellit, jotka ovat jousipalautteisia.

”Päiväkäytössä” ovat tulo- ja poistoilmapuhaltimet toiminnassa jatkuvasti. ”Yökäytössä”, on vain tuloilmapuhallin toiminnassa, jos kosteudenpoistotarvetta ei ole.

Lämmityspatterin kierrätyspumppu on toiminnassa, jos on tarve lämmittää.

### HeatBankin jäätyminen

HeatBankin jäätyminen estetään niin, että poistuvan ilman lämpötilan ei anneta alittaa asetusarvoa. Kun lämpötila laskee, säädetään ohituspellistöä talteenoton pienentämiseksi.

### Jäätymissuoja

Kun veden lämpötila on liian alhainen, aukaisee jäätymissuoja-anturi lämmityspatterin venttiilin. Jos veden lämpötila edelleen laskee niin, että ilmenee jäätymisvaara, pysähtyy ilmastointikone. Koneen ollessa pysähdyksissä, pidetään lämmityspatteri lämpimänä. Alhaisissa ulkolämpötiloissa määritetään lämmön tarve ja pumpun käynnistys.

### Lämpöpumpun ohjaus

Kompressoreita ohjataan siten, että lämmönsiirtoaineen lämpötila pysyy asetusarvossaan. Jäteilman tai jäätyislämpötilan ei anneta alittaa asetusarvoa. Jäätyminen estämiseksi ohjataan kompressoreiden talteenotto pienemmäksi. Lämpöpumppu toimii vain silloin, kun poistoilmapuhallin ja kierrätyspumppu ovat toiminnassa.

### Päiväkäyttö

Tuloilma- ja poistoilmapuhaltimet ovat toiminnassa. Palautusilman määrä määräytyy kuivatustarpeesta. Minimi ulkoilmamäärä voidaan asettaa säätöyksiköistä.

### Lämpötila

Kun uimahallin huonelämpötila alenee, sulkeutuu ohituspellistö ja lämmönsiirtoaineen venttiili avautuu niin, että saavutetaan asetettu huonelämpötila. Lämpötilan noustessa toiminta on päinvastainen. Tuloilman lämpötila pidetään asetettujen min- ja max-arvojen välissä.

### Kosteus

Tilojen suhteellinen kosteus pidetään vakiona asetusarvossaan avaamalla tulo- ja poistoilmapelittejä sekä sulkemalla palautuspeltiä ulkoilmamäärän lisäämiseksi. Tuloilma-anturi rajoittaa sisään tulevan ilman suhteellisen kosteuden min- ja max-arvojen välille.

Tilojen kosteuden laskiessa siirtyy ilmastointikone ”Yökäytölle”, jolloin tilojen kuivuminen estetään. Kun kosteuspitoisuus nousee, siirtyy kone ”Päiväkäytölle”.

Kosteutta ja lämpötilaa voidaan kompensoida ulko-anturilla.

### Yökäyttö

Tuloilmapuhallin on toiminnassa ilman ulkoilman sekoitusta. Tulo- ja poistoilmapellit ovat suljetut ja palautusilmapeltti on auki. Poistoilmapuhallin ja lämpöpumppu eivät ole toiminnassa.

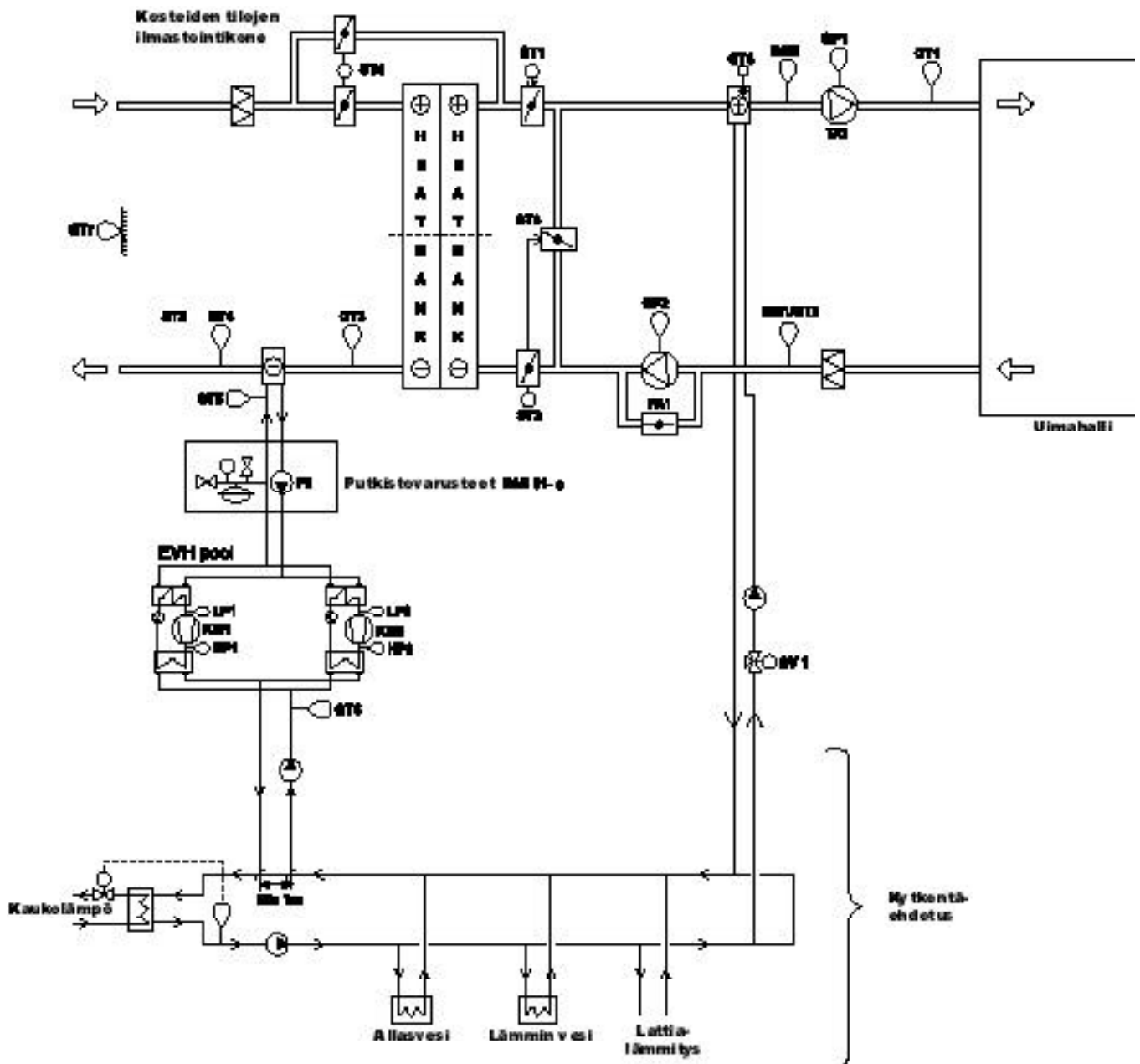
### Lämpötila

Huonelämpötila pidetään vakiona asetetussa lämpötilassa. Jos esiintyy tarvetta lämmittää, avautuu lämmityspatterin lämmönsiirtoaineen venttiili. Lämpötilan noustessa on toiminto päinvastainen. Tuloilman lämpötila rajoitetaan asetettujen min- ja max-arvojen välille.

### Kosteus

Kun tilan suhteellinen kosteus ylittää asetusarvon, käynnistyy poistoilmapuhallin ja ilmastointikone toimii kuten ”Päiväkäytössä”. Kun kosteuspitoisuus alenee palautuu kone ”Yökäytölle”.

## Toimintakaavio, FLEXOBAD



### Tekstin selitykset

TA1	Tuloilmapuhallin	GT2	Huoneanturi	GF1	Mittaussondi TA1
FA1	Poistoilmapuhallin	GT3	Jäätymisenesto-anturi	GF2	Mittaussondi FA1
SV1	Venttiilin säädin, vesipatt.	GT4	Poistoilma-anturi	KM1...3	Kompressorit
ST1	Tuloilmapelti	GT5	Kylmäsiirtoaineen anturi	P2	Kiertopumppu kylmäs.
ST2	Poistoilmapelti	GT7	Ulkoanturi	HP1...3	Korkeapaineensäädin
ST3	Kierrätysilmapellistö	GT8	Jäätymissuoja-anturi	LP1...3	Matalapaineensäädin
ST4	Ohituspellistö	GM1	Huoneen kosteusanturi	GT6	Lämmönsiirtoaineen anturi
GT1	Tuloilma-anturi	GM2	Tuloilman kosteusanturi		

## Mitoitustiedot, Flexobad

Lopullista mitoitusta, lämpöpumpun valintaa ja energialaskelmia varten lähetä alla olevat tiedot Intervent Oy:öön.

Päivämäärä:..... Kohde:.....

Yritys:.....


Yhteyshenkilö:..... Osoite:.....

Puh:..... Fax:..... e-mail:.....

### Sisätilan olosuhteet

Mitoitettu ilman lämpötila (Suos.: 2 °C yli veden lämpötilan)  °C

Mitoitettu suhteellinen kosteus (RH 55%)  %

Mitoitettu uima-altaan veden lämpötila (Suos.: 28 °C)  °C

### Ulko-olosuhteet

Mitoitettu ulkoilman lämpötila talvella  °C

Mitoitettu vuoden keskilämpötila  °C

### Rakennuksen tiedot

Altaan pinta-ala  m<sup>2</sup>

Uimahallin tilavuus ..... m<sup>3</sup>

Ikkuna-alueet Ikkunan korkeus < 2 m ..... jm

Ikkunan korkeus > 2 < 8 m ..... jm

### Muut toiminnot uimahallissa

Liukumäki, katettu ..... jm avoin ..... jm

Virtauskanava ..... jm


Poreallas ..... °C

Muut ..... kg/h

### Lämmitystiedot

Allastilan lämmitystarve ..... kW

Rakennuksen muu lämmitystarve ..... kW

Lämmitys  vesi / sähkö

Veden lämpötila, lämmitys sisään ..... °C ulos ..... °C

### Järjestelmätiedot

Hyväksyttävä kanavapaine Tuloilma ..... Pa Poistoilma ..... Pa

Min. ilmankierrätysmäärä, DUT (Suos.: 1ggr/h) ..... ggr/h

Tuloilmasuodatin (vakiona EU 7) EU .....

Poistoilmasuodatin (vakiona EU 7) EU .....

### Käyttöaika

Päivä ..... h/vuosi

### Energian hinta

Sähköenergia ..... mk/kWh

Vesi ..... mk/kWh

### Lämpöpumppu EVH

Poistuvan veden lämpötila 40°C/50°C ..... °C

(Suosit. 40°C allasveden lämmittämiseen, 50°C allasveden ja muiden kohteiden lämmittämiseen)

 = pakolliset tiedot ilmastointikoneen mitoittamiseksi

