

11. Täydelliset toiminto-osa Sekoitusosa EBA

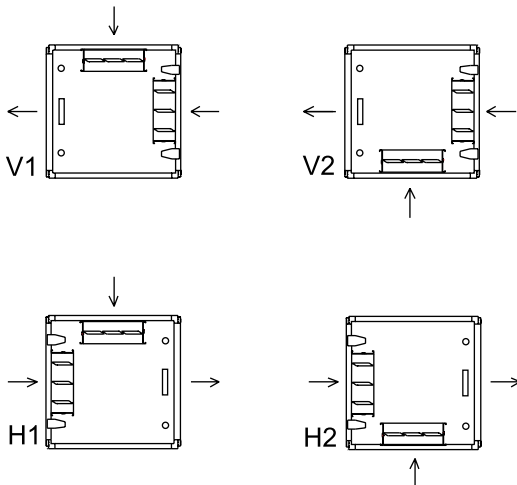
Yleistä

Sekoitusosa EBA on toiminto-osa, jossa on kaksi yhteenkytkettyä sälepeltiä tulevan ilman ja palauksilman sekoittamiseksi.

Rakenne

- sälepelti on anodisoitua alumiiniprofiilia ja se täyttää ympäristöluokan 3 vaatimukset
- säleiden kääntö tapahtuu ABS-muovista tehdyillä hammaspyörillä ja säleiden väleissä on tiivisteinä silikonikumiset tiivisteet
- sälepelit on kytketty toisiinsa yhteisellä sisäisellä akselilla
- tiiveysluokka 3 VVS AMA -98 mukaan (tyyppi 4 VVS AMA -83 mukaan) on vakiona.
- sallittu lämpötila: -40 - +80 °C.
- sallittu paine-ero: 1400 Pa max
- tarkastusluukku on vakiona

Rakennevaihtoehdot



Erittely

Sekoitusosa

EBA -a -b

a - Koko:	060, 100, 150, 190, 240 300, 360, 480, 600
b - Kotelo:	00 = Lämpöeristys E3 = EI30

Lisävarusteet

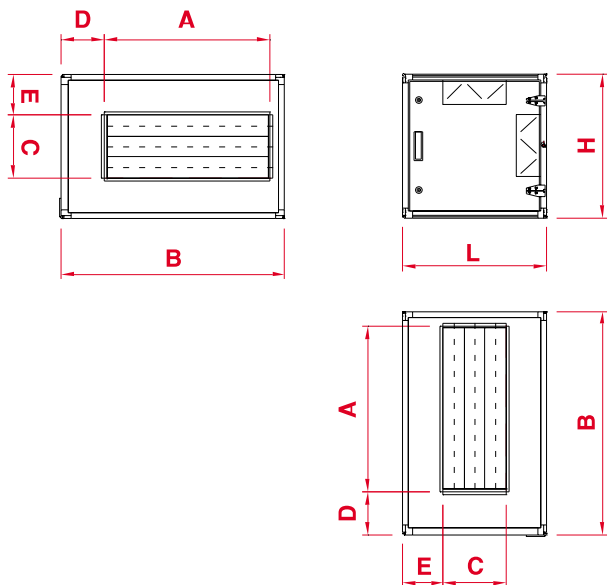
KJST-03 Käsisäätölaite

Muut lisävarusteet

EMMT-01	Liitântäpääty
EMMT-02	Liitântäkehys
EMMT-03	Joustava liitin
EMMT-04	Ulkoasennusrakenne
EMMT-05	Jalusta
EMMT-06	Tarkastusikkuna
EMMT-07	Valaistus
EMMT-08	Nostokorvakkeet
EMMT-10	Yksikkörakenne

Tekniset tiedot

Mitat ja painot



Koko	Mitat (mm)							Paino (kg)		Vaad.* vääntö- momentti. (Nm)
								Kotelo		
	L	B	H	A	C	D	E	00	EI 30	
060	440	850	440	500	200	210	70	30	35	3
100	505	980	505	700	200	210	120	45	45	4
150	695	1080	695	800	300	210	200	55	65	5
190	695	1360	695	1000	300	210	200	65	75	5
240	805	1360	805	1000	400	210	200	75	90	6
300	805	1575	805	1200	400	210	200	85	100	6
360	990	1575	990	1200	500	210	245	105	125	6
480	990	1950	990	1400	500	275	245	125	145	8
600	1095	2160	1095	1600	600	280	245	150	175	12

* Tarvitaan vain yksi peltimoottori (pellin akseli 12x12 mm)

Käyttö- ja huolto-ohjeet

Sulkuosa

Yleistä

Sulkuosa tehtävänä on ohjata, sulkea ja johtaa ilmaa. Puutteellinen toiminta voi aiheuttaa vahinkoja, joilla voi olla vakavia jälkiseuraamuksia.

Esimerkiksi, jos tuloilman sälepelti ei sulkeudu kokonaan kun ilmastointikone pysähtyy, voi vesipatteri jäätyä. Jos sälepelti vuotaa, kasvaa energian kulutus lämminilmavuodon takia. Jos savukaasupelti vuotaa, heikentyy ilmastoinnin teho ja ilman lämmitäminen on hyödytöntä.

Jos tuloilman sälepelti ei aukene kokonaan, laskee ilmamäärä.

Toimenpiteet

a) Tarkastukset

Tarkasta asennoittimen toiminta (kts. konekortista ohjaus- ja säätötoiminnot).

Tarkasta sälepellin tiiveys kun se on suljettu, muussa tapauksessa säädä sälepeltiä niin, että se on niin tiivis kuin mahdollista.

Tarkasta tiivisteet.

b) Puhdistus

Puhdista sälepellit.